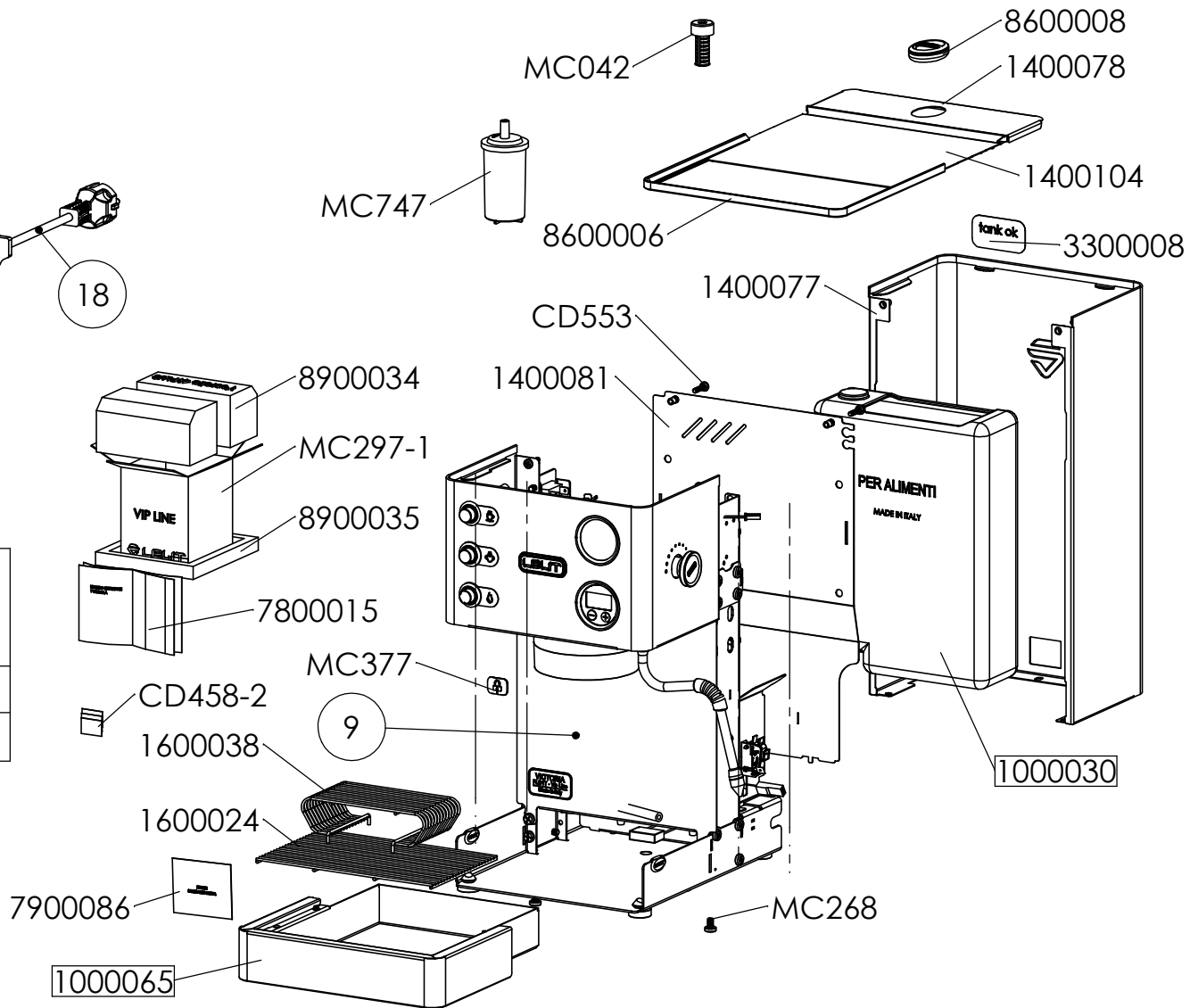
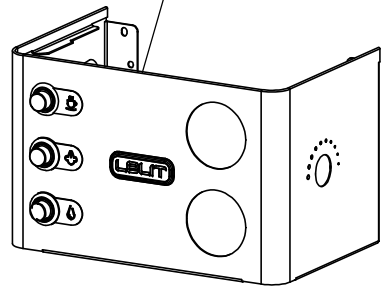
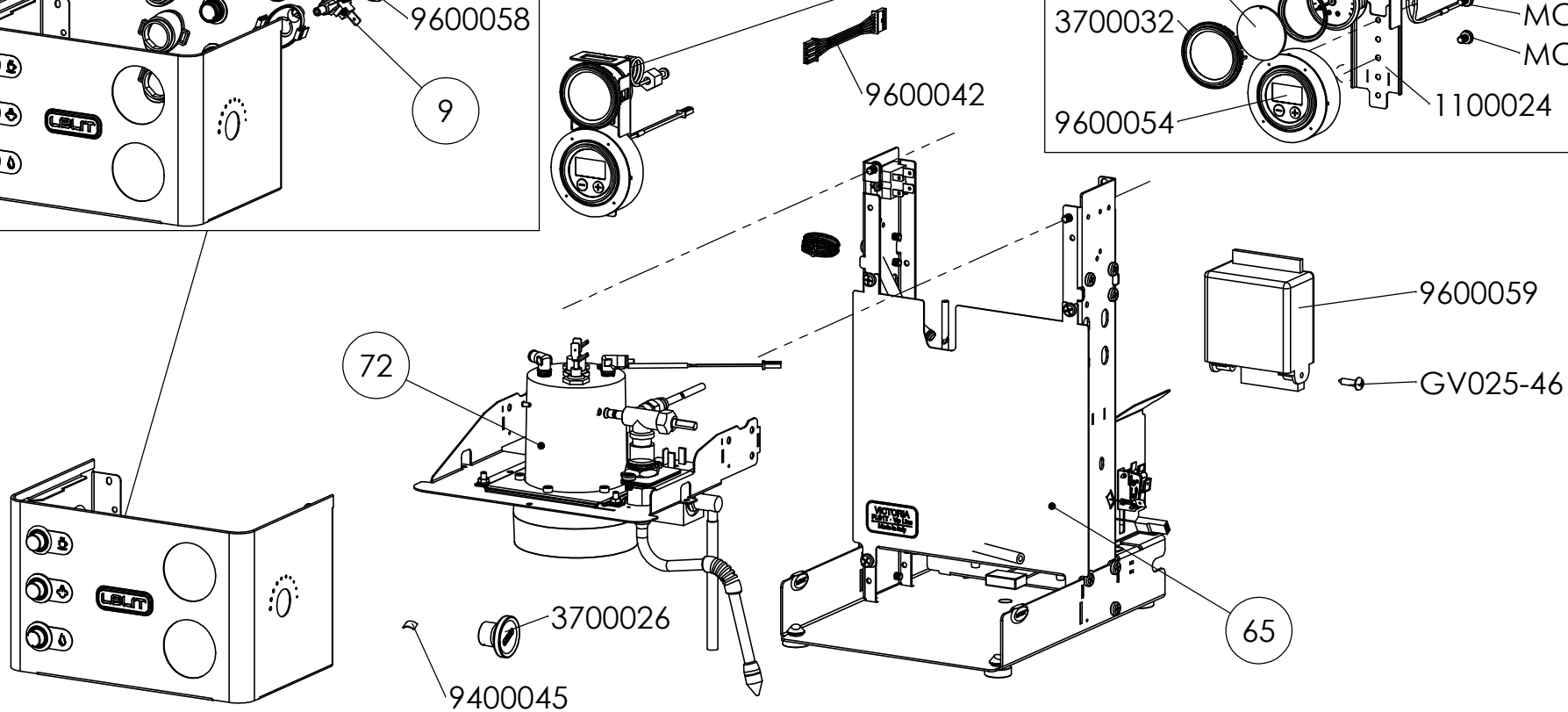
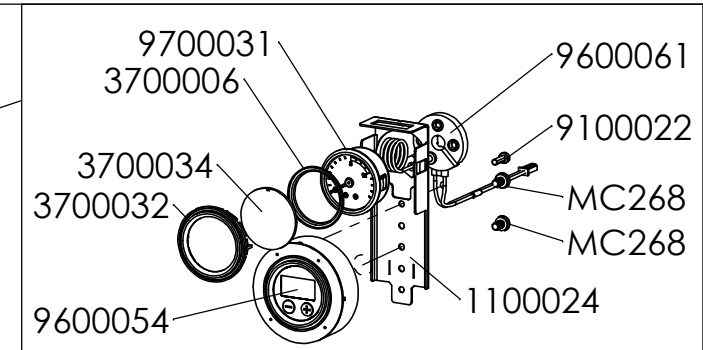
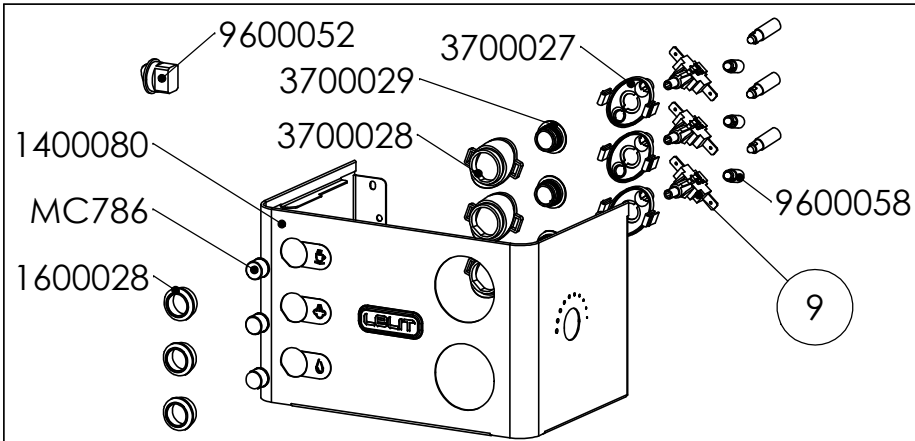


	CODICE PL91T (230V)	CODICE PL91T-60 (220V 60Hz)	CODICE PL91T-120 (120V)
9	5100003	5100025	5100024
18	MC269	MC269	MC269/110



	DISEGNATO : <b>EPIS MAURO</b>	CONTROLLATO :	SCALA : <b>1:10</b>	FORMATO : A4	
ASSIEME :	NOTE :		DATA: <b>5-11-2015</b>	FOGLIO: <b>1/5</b>	
DESCRIZIONE :  <b>VICTORIA</b>		CODICE :  <b>PL91T</b>	REV :  <b>01</b>	<b>LELIT</b>	

QUESTO DISEGNO DI PROPRIETA' AZIENDALE NON PUO' ESSERE TRASMESSO, RIPRODOTTO O RESO NOTO A TERZI SENZA L'AUTORIZZAZIONE SCRITTA DELLA PROPRIETA'

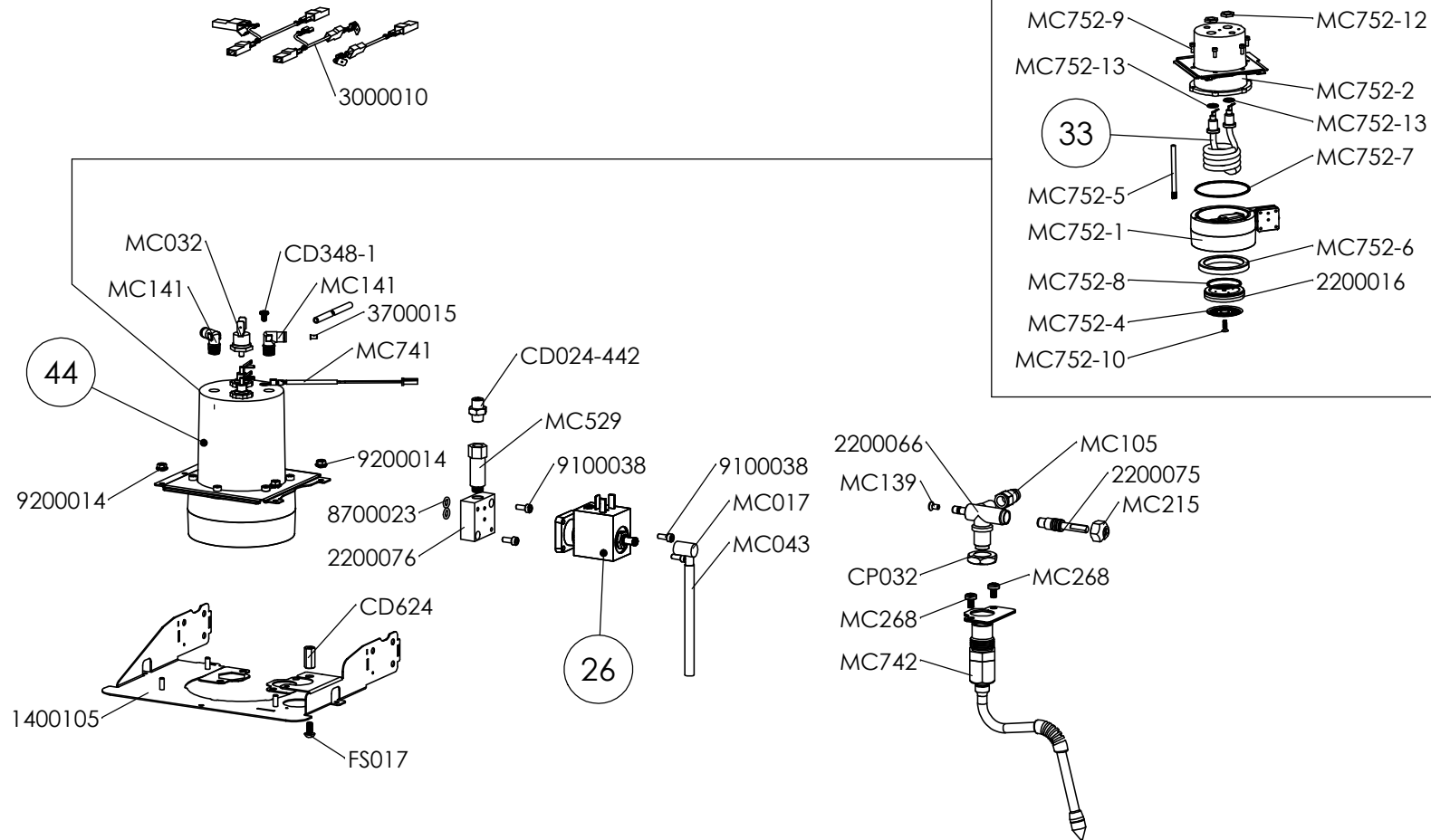


MC100

	<b>CODICE 510003(230V)</b>	<b>CODICE 510025(220V 60Hz)</b>	<b>CODICE 510024(120V)</b>
9	MC308	MC308	9600069
65	100057	100109	100114
72	100056	100110	100111

	DISEGNATO : <b>EPIS MAURO</b>	CONTROLLATO :	SCALA : <b>1:10</b>	FORMATO : A4	
ASSIEME :	NOTE :		DATA: <b>06-10-2015</b>	FOGLIO: <b>2/5</b>	
DESCRIZIONE : <b>PREFINITOPL91T VICTORIA</b>		CODICE : <b>VEDI TABELLA</b>	REV : <b>00</b>	<b>LELIT</b>	

CODICE	DESCRIZIONE
1400105	SUPPORTO CALDAIA VICTORIA
2200066	CORPO RUBINETTO A 90° PER PL042 E PL41PLUS
2200075	STELO RUBINETTO L=48.4
2200076	ATTACCO MANOMETRO GRUPPO PLUS
3000010	CABLAGGIO 1°sorella
3700015	GIGLEUR Ø 2 PRELIEVO
8700023	GUARNIZIONE OR105 Øi6,07 t1,78 VITON
9100038	Vite TCEI M4x10 UNI EN 4762 (INOX)
9200014	DADO FLANGIATO ZIGRINATO M4 DIN6923 ZB
CD024-442	RACCORDO NIPLO M/M CIL. OTT. PER ART. 024GIUNTO PER MAN.1/8
CD348-1	VITE X TERMOSTATO A BULBO VITE TC 7.7+01 4x6 7985
CD624	DISTANZIALI FISSA CALDAIA PS11 ESTERNA ALLA CALDAIA 1.5LT
CP032	GHIERA FOLLE DA 1/2" - 489 1/2"
FS017	VITE FISSAMANICO TBEI 10.9 M 5x10 ISO 7380 ZINCATA BIANCA+DEIDROG
MC017	PIPPETTA
MC032	TERMOSTATO A 165 GRADI
MC043	TUBO IN SILICONE Øe8 Øi4 L250
MC105	RACCORDO DIRITTO F 1/8 INNESTO RAPIDO Ø5
MC117	TUBO IN PTFE ØEST5 SP1
MC139	VITE TSPiE M4x8 DIN965 TORX T20 (A2)
MC141	RACCORDO A L CON INNESTO RAPIDO 5 FIL.1/8 CON. F-ERC5/000 VITON+TEFLON
MC215	DADO CON SPACCO
MC268	VITE TRILOBATA 5X8 ZNB
MC529	RACCORDO PROLUNGA PER EROGAZIONE ACQUA PL60 1/8M-1/8F X 36
MC741	SONDA NTC PER MACCHINE DA CAFFÈ CON CONNETTORE AMP MODU2 FEMMINA 2 VIE 280358-0
MC742	TUBO VAPORIZZATORE GIREVOLE CON SFERA
MC752	KIT CALDAIA PROFESSIONALE Ø60mm 600CC 220V
MC752-110	CALDAIA PROFESSIONALE Ø60 CAPACITA' 0.6LT 1100Watt 120V UL
MC755	E/V 230V PER GRUPPO DIAMETRO 60
MC755-110	ELETTROVALVOLA PER PL41PLUS/110 120V 60 Hz
MC755-60	ELETTROVALVOLA PER PL41PLUS DN1.4 220v 60HZ
MC922	PRIGIONIERO M8 MC-E61
PR00024	PIASTRA SOSTIENI RUBINETTO SFRIDO
PR00025	PIASTRA SOSTIENI RUBINETTO SFRIDO



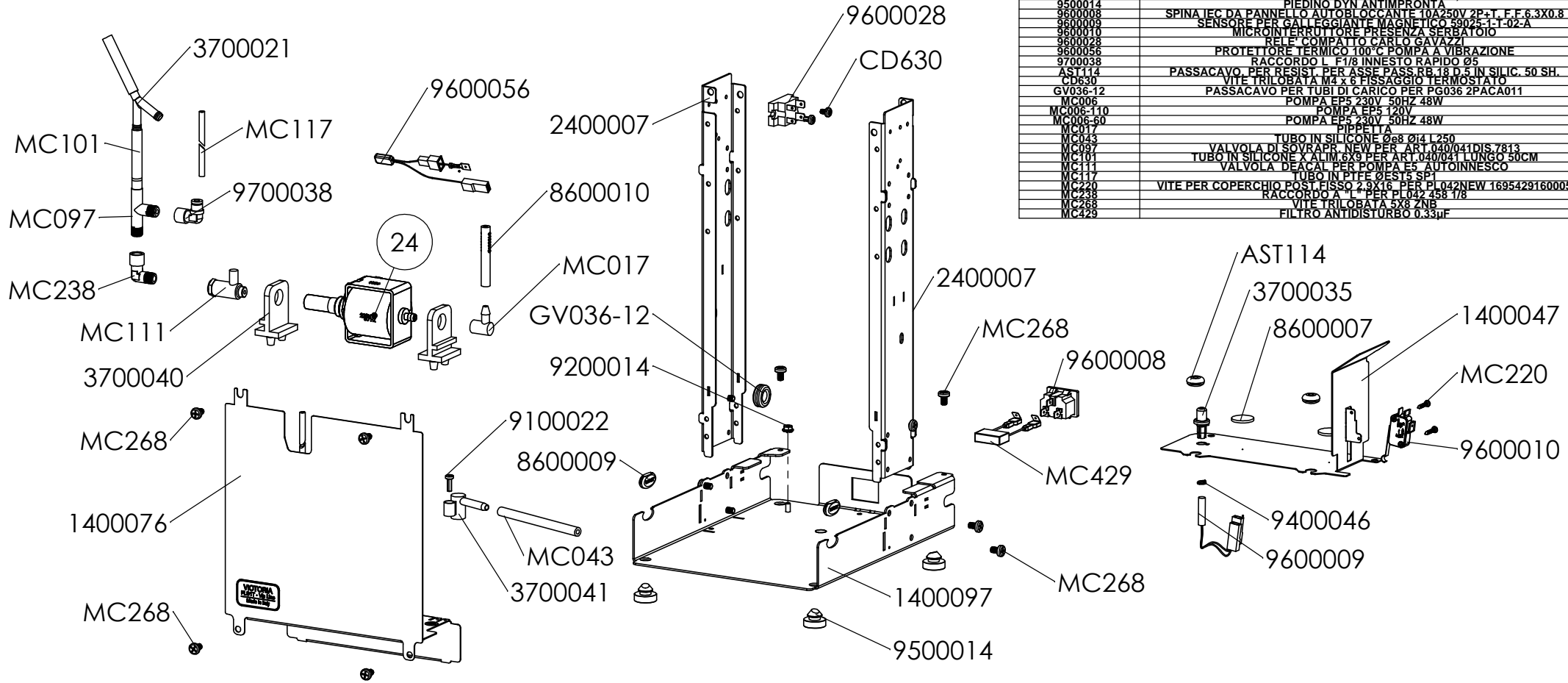
	CODICE 1000056(230V)	CODICE 1000110(220V 60Hz)	CODICE 1000111(120V)
26	MC755	MC755/60	MC755/110
44	MC752	MC752	MC752/110
33	MC752/11	MC752/11	MC752/11/110

DISEGNATO: <b>EPIS MAURO</b>	CONTROLLATO:	DATA: <b>18-11-2015</b>	FOGLIO: 1 di 1
DESCRIZIONE: <b>PIASTRA PORTACALDAIA ASSIEMATA PL91T VICTORIA</b>		CODICE: <b>VEDI TABELLA</b>	REV: 00



	<b>CODICE 100057(230V)</b>	<b>CODICE 1000109(220V 60Hz)</b>	<b>CODICE 1000114(120V)</b>
24	MC006	MC006/60	MC006/110

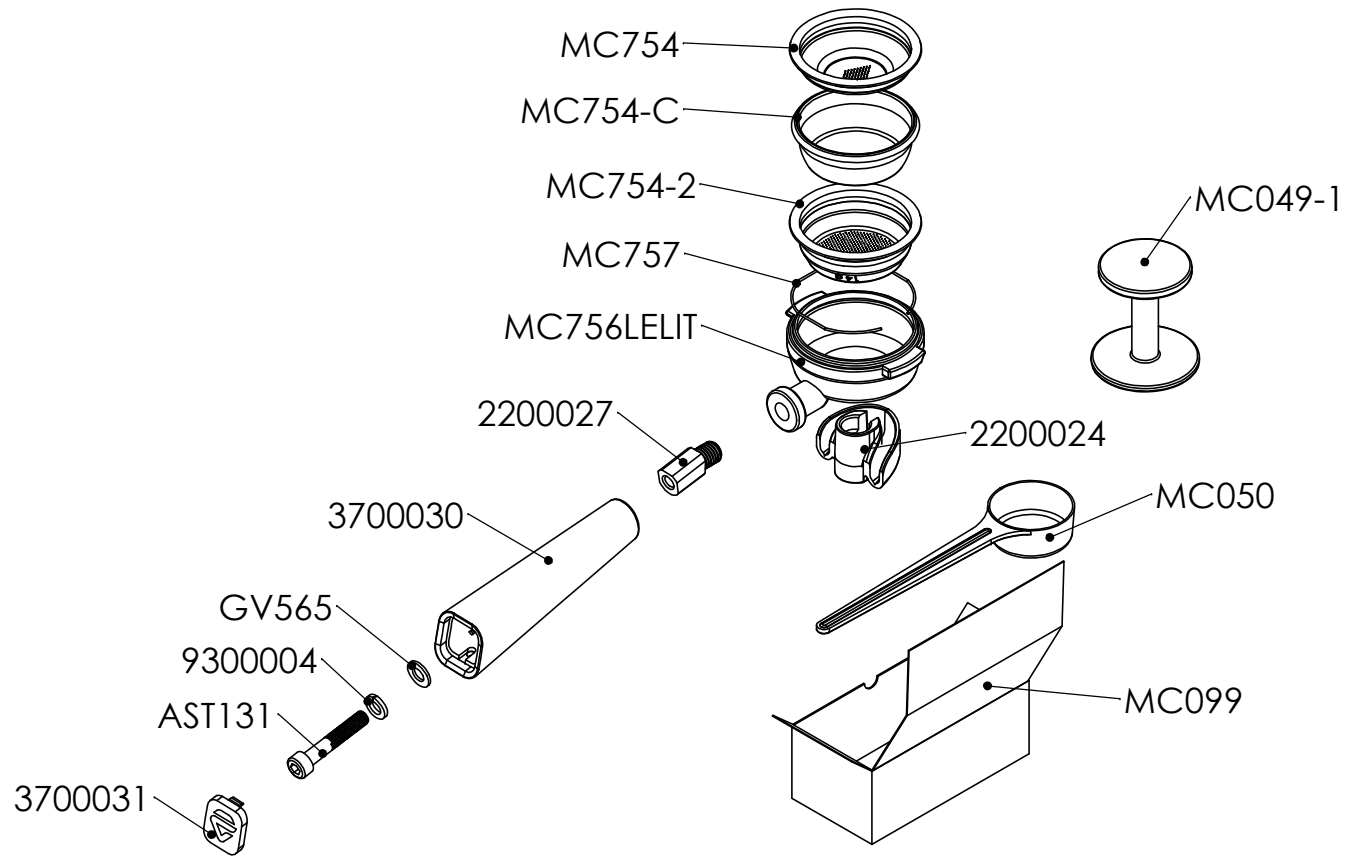
Tabella Distinta materiali	
CODICE	DESCRIZIONE
1400047	SUPPORTO SERBATOIO VICTORIA/GRACE
1400076	CHIUSURA ANTERIORE VICTORIA PL91T
1400097	BASE VICTORIA/GRACE
2400007	MONTANTE C/VIP LIN
3700021	RACCORDO PORTAGOMMA A Y PER TUBI Ø6
3700035	PORTASENORE DI LIVELLO A SCATTO
3700040	Supporto pompa 2VARI224
3700041	PIPETTA FRANGIGETTO
8600007	GOMMINO ADESSIVO Ø20 H 2
8600009	GOMMINO AMMORTIZZATORE MARRONE
8600010	TUBO SILICONE INTERNO Ø5 ESTERNO Ø8 TAGLIATO A LUNGHEZZA 700MM±5
9100022	TCBIC M4x12 UNI 8112 autoform (zb)
9200014	DADO FLANGIATO ZIGRINATO M4 DIN6923 ZB
9400046	FASCETTA BILARE A MOLLA Ø7,3
9500014	PIEDINO DYN ANTIMPURTA
9500008	SPINA IEC DA PANNELLO AUTOBLOCCANTE 10A250V 2P+T, F.F.6.3X0.8
9500009	SENSORE PER GALLIGGIANTE MAGNETICO 59025-1-1-02-A
9500010	MICROINTERRUTTORE PRESENZA SERBATOIO
9500028	RELE COMPATTO CARLO GAVAZZI
9500056	PROTETTORE TERMICO 100°C POMPA A VIBRAZIONE
9700038	RACCORDO L F1/8 INNESTO RAPIDO Ø5
AST114	PASSACAVO PER RESIST. PER ASSE PASS.RB.18 D.5 IN SILIC. 50 SH.
CD630	VITE TRILOBATA M4 x 6 FISSAGGIO TERMOSTATO
GV036-12	PASSACAVO PER TUBI DI CARICO PER PG036 2PACA011
MC006	POMPA EP5 230V 50HZ 48W
MC006-110	POMPA EP5 120V
MC006-60	POMPA EP5 230V 50HZ 48W
MC017	PIPETTA
MC043	TUBO IN SILICONE Ø8 Ø14 L250
MC087	VALVOLA SOVRAPIRE PER ART.040/041DIS.7813
MC101	TUBO IN SILICONE X ALIM. N°6 PER ART.040/041 LUNGO 50CM
MC111	VALVOLA DEACAL PER POMPA E5 AUTOINNESCO
MC117	TUBO IN PTFE ØEST5 SPI
MC220	VITE PER COPERCHIO POST FISSO 2.9X16 PER PL.042NEW.1695429160005
MC238	RACCORDO ALI PER PL.042.458 178
MC429	VITE TRILOBATA 5X8 ZNS
MC429	FILTRO ANTIDISTURBO 0.33µF



..	DISEGNATO : <b>EPIS MAURO</b>	CONTROLLATO : D.Ghilardi	SCALA : <b>1:5</b>	FORMATO : A4	
ASSIEME : ..	NOTE : ..		DATA : <b>05-10-2015</b>	FOGLIO : <b>4/5</b>	
DESCRIZIONE : <b>TELAIO PL91T VICTORIA</b>		CODICE : <b>VEDI TABELLA</b>	REV : <b>00</b>	<b>LELIT</b>	

QUESTO DISEGNO DI PROPRIETA' AZIENDALE NON PUO' ESSERE TRASMESSO, RIPRODOTTO O RESO NOTO A TERZI SENZA L'AUTORIZZAZIONE SCRITTA DELLA PROPRIETA'

CODICE	DESCRIZIONE
2200024	BECCUCCIO 2 VIE FRONTALE
2200027	INSERTO MANICO FILETTO M12
3700030	MANICO INCLINATO PORTAFILTRO
3700031	TAPPO PER MANICO INCLINATO PORTAFILTRO
9300004	GROWER M8 (zb)
AST131	VITE TCEI M8x45 UNI EN 4762 (zb) 8.8
GV565	RONDELLA.PIANA PER PERNO RUO. 8x17x1,6 ZN.B.
MC049-1	PRESSINO CAFFE' Ø57,4 NYLON
MC050	PALETTA PER CAFFE' PER ART.04 (MISURINO 7GR.)
MC099	SCATOLA X PORTAFILTRO 041 040 FI 170009
MC754	FILTRO 1 DOSE 7 g
MC754-2	FILTRO 2 DOSI 14g
MC754-C	FILTRO CIECO PER PORTAFILTRO DIA.60
MC756LELIT	PORTAFILTRO D60
MC757	MOLLA PORTAFILTRO D60



..	DISEGNATO : <b>EPIS MAURO</b>	CONTROLLATO : D.Ghilardi	SCALA : <b>1:10</b>	FORMATO : A4	
ASSIEME : ..	NOTE : ..		DATA: <b>10-04-2015</b>	FOGLIO: <b>5/5</b>	
DESCRIZIONE : <b>DOTAZIONI VICTORIA</b>		CODICE : <b>1000066</b>	REV : <b>00</b>	<b>LELIT</b>	

QUESTO DISEGNO DI PROPRIETA' AZIENDALE NON PUO' ESSERE TRASMESSO, RIPRODOTTO O RESO NOTO A TERZI SENZA L'AUTORIZZAZIONE SCRITTA DELLA PROPRIETA'