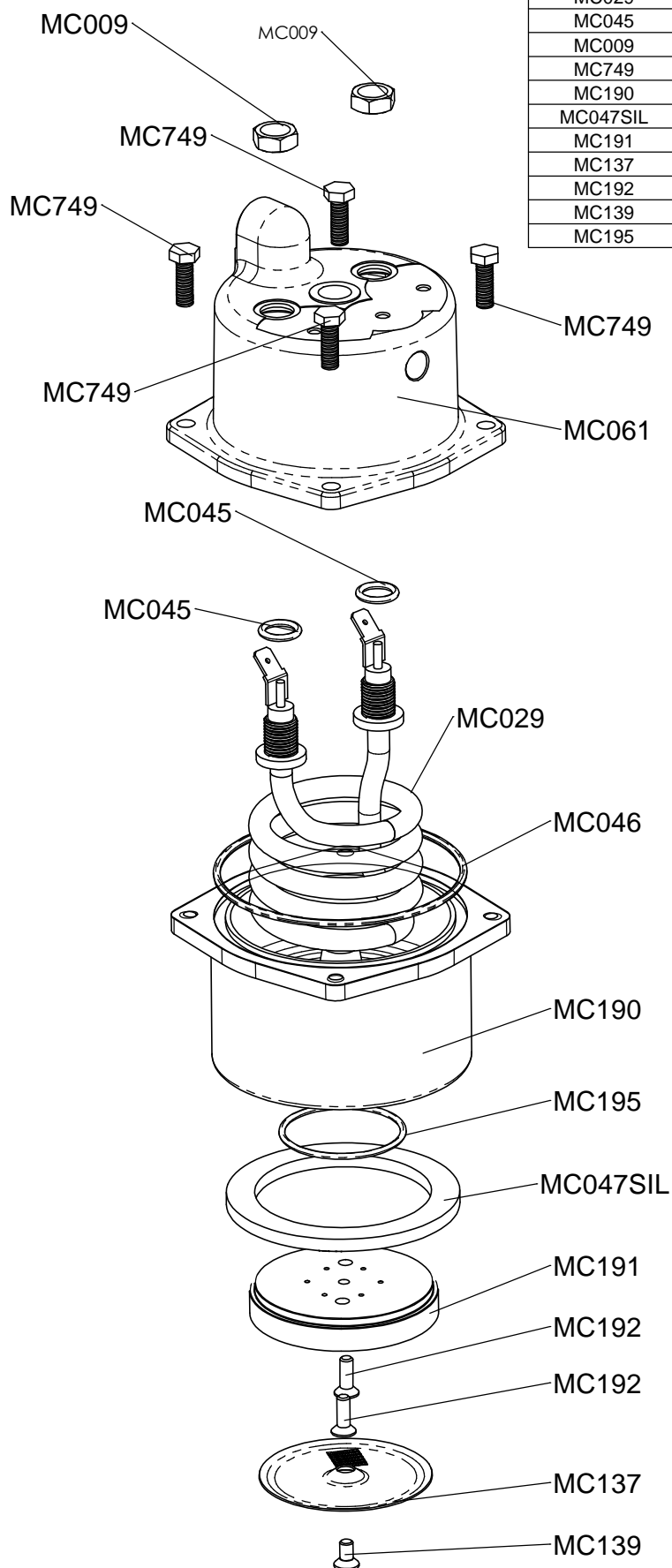


DISEGNATO: <b>EPIS MAURO</b>	CONTROLLATO:	DATA: <b>07-11-2013</b>	FOGLIO: 1 di 1
DESCRIZIONE: MACCHINA CAFFE' INOX CON MACINAC. ELETTR. INTER.INOX E MANOMETRO	CODICE: <b>PL042EMI</b>	REV: 02	<b>LELIT</b>

**CODICE**
**DESCRIZIONE**

MC061	CORPO SUPERIORE CALDAIA Ø58
MC046	GUARNIZIONE CALDAIA
MC029	RESISTENZA IN RAME 1000W 230V
MC045	OR 9X2 IN SILIC. PER RES. RESISTENZA SH70 PERART.040/041
MC009	DADO IN OTTONE FIL.10X1 PER RESISTENZA
MC749	VITE PER CHIUSURA CALDAIA MC190 TE 6S 5X15 ACCIAIO INOX
MC190	CORPO INFERIORE CALDAIA Ø58
MC047SIL	GUARNIZIONE SOTTOCOPPA IN SILICONE
MC191	DIFFUSORE PER MC190
MC137	DOCGETTA Ø52
MC192	VITE TSPIE M4x12 DIN965 TORX T20 (A2)
MC139	VITE TSPIE M4x8 DIN965 TORX T20 (A2)
MC195	OR PER CHIUSURA DIFFUSORE MC191 34.65X1.78 in silicone or2137



DISEGNATO:

**EPIS MAURO**

CONTROLLATO:

DATA:

**28-01-2013**

FOGLIO:

1 di 1

DESCRIZIONE:

**CALDAIA D58 PER MACCHINA CAFFE'  
ASSEMBLATA 230V 1000W**

CODICE:

**PL042EMI**

REV:

00

**LELIT**