

1

2

3

4

A

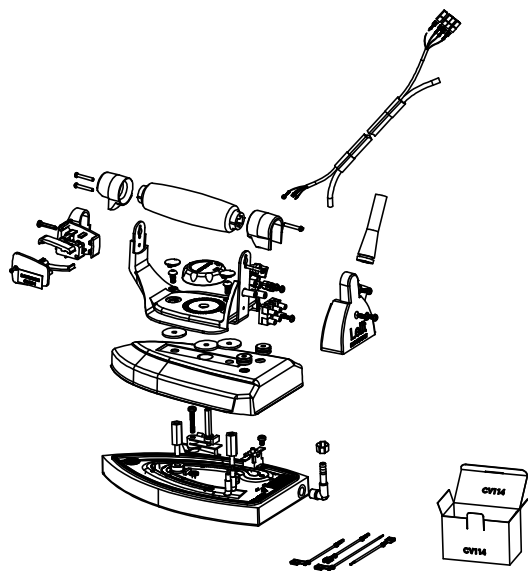
B

C

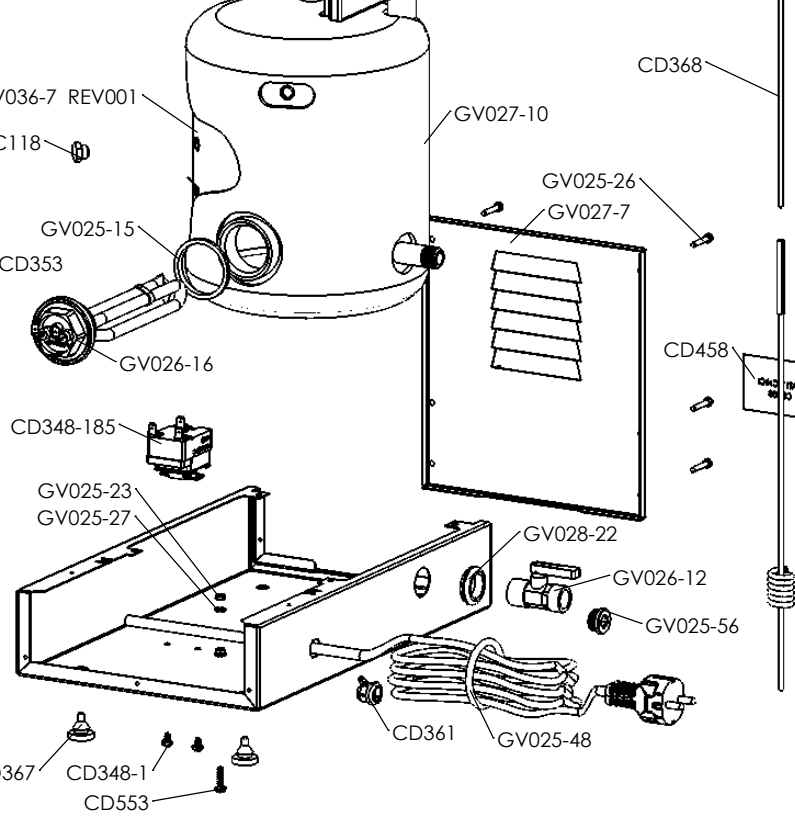
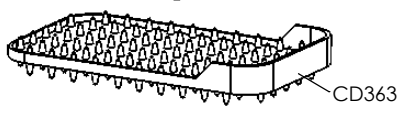
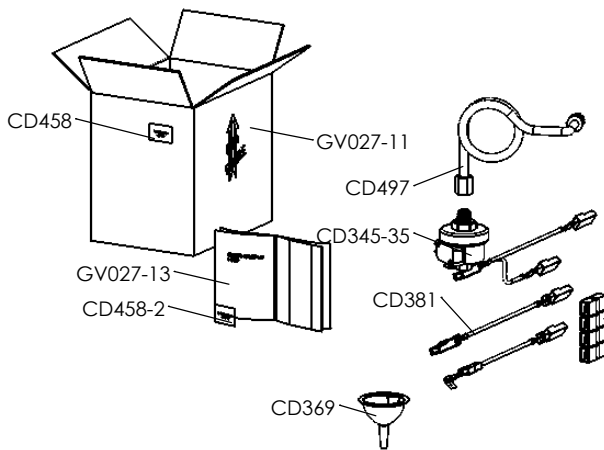
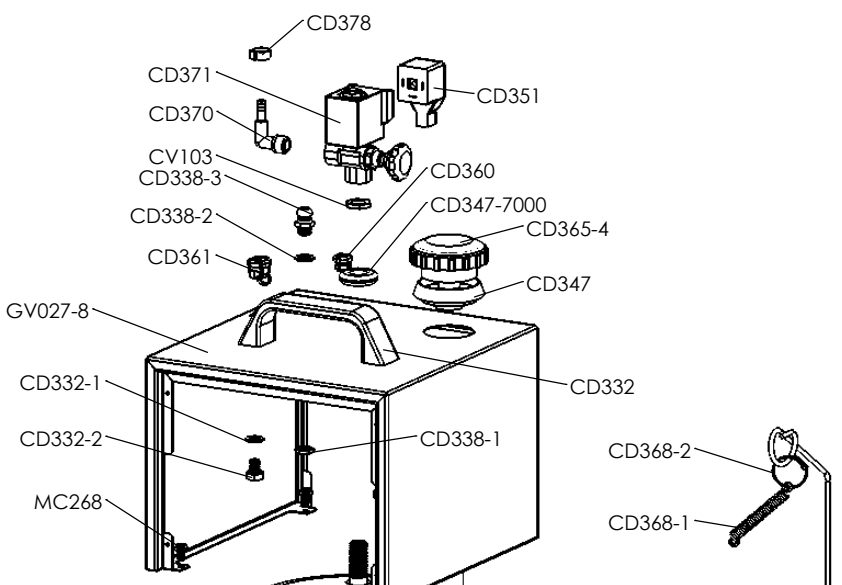
D

E

F



FS153



DESCRIZIONE	REVISIONE	--
		--



An important choice
 Gemme Italians
 Producers srl
 Via Del Lavoro 45
 25045 Castegnato
 Brescia Italy
 tel.+39.030.2141199
 Fax+39.030.2147637
 http: www.gemme.it

Disegnato : EPIS MAURO
 Data: 19-06-2013
 N.Disegno-CODICE: PG027
 Descrizione : **MACCH. STIRO PROFESSIONALE IN ACCIAIO FERRO KG 1,8**
 Materiale :
 TOLLERANZA : VEDERE TABELLA UNI-EN-22768-1

Note :
 QUESTO DISEGNO NON PUO' ESSERE RIPRODOTTO, COPIATO O RESO NOTO A TERZI SENZA L'AUTORIZZAZIONE DELLA GEMME.
 A4
 Data Revisione : 02/07/2013