

HOME

IL MONDO LA PAVONI

LINEA DOMESTICA

LINEA COMMERCIALE

LINEA VENDING

LINEA DOMESTICA / buy online

LINEA COMMERCIALE

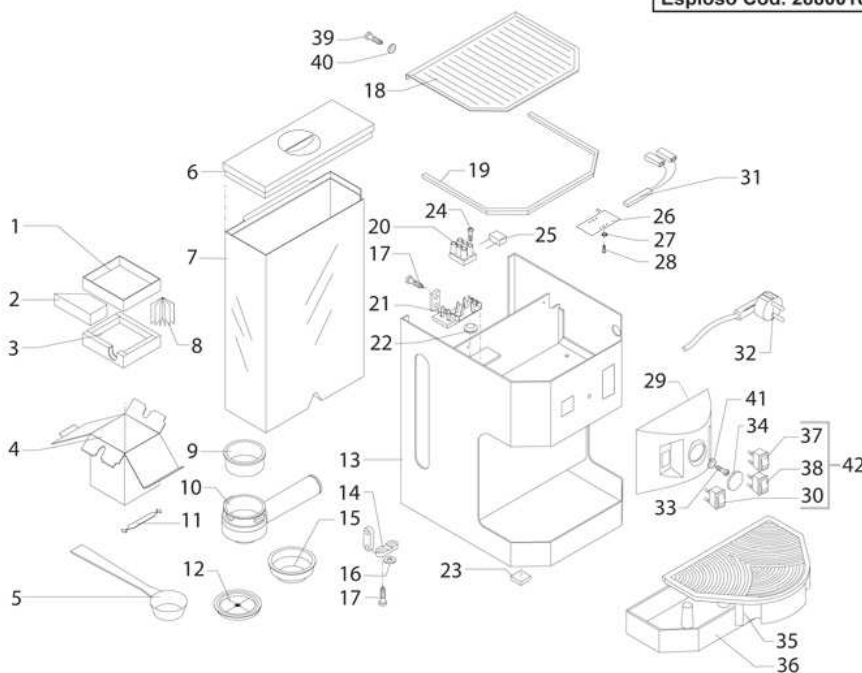
LINEA VENDING

- LOG OUT
- PROFILO
- IL TUO CARRELLO**
- PDF LISTINI

Benvenuto

- LINEA DOMESTICA**
 - Accessori
 - EPS espresso pod systema
 - Macinacaffè
 - Modelli a leva
 - Modelli a pompa
 - Modelli combinati
- LINEA COMMERCIALE**
 - Bean to Cup Machines
 - Grinders
 - Optionals
 - Semi Professional Machines
 - Traditional Machines - Bar Models

Esploso Cod. 2880010 Rev.00



la Pavoni

EBR - ETS



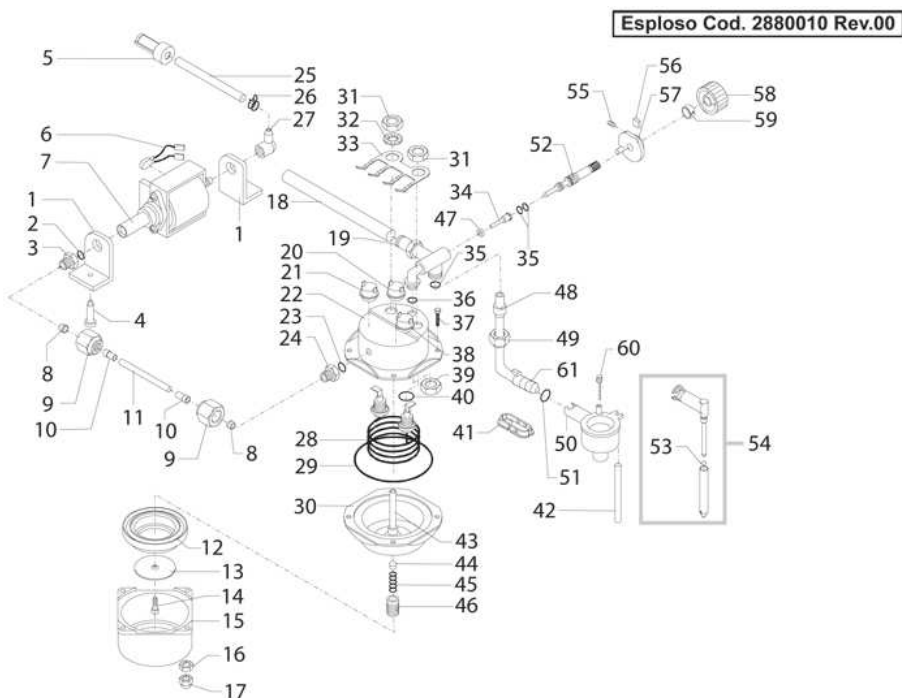
Cod. 719821 - 10002502-3

POS	CODICE	DESCRIZIONE	NOTE	POS	CODICE	DESCRIZIONE	NOTE
01	0P175895900	INSERTO SUP.POLIS.X SCATOLA EPLUEBR		33	0P183990650	CAVO AL.TAIWAN HVCTF 3X1,25 NERO L=1600	
02	0P175892500	INSERTO X ACCESSORI ESPR.PLUS IN CARTONE			0PU043.007	VITE TCBC M3,0X8 UNI 7687 ZNP	
03	0P175895800	INSERTO INF.POLIS.X SCATOLA EPLUEBR				FINO MATR. 3463	
04	0P178503000	SCAT.LITO LAPAVONI ESPR.PLUS/EUROBAR		34	380000	TARGA LOGO "LA PAVONI"	
05	0P146680150	MISURINO CAFFÈ NERO		35	351539	GRIGLIA NERA IN ABS	
06	0P142813350	COP.NER.CIMP.X VASCH.ACQUA 371540*		36	0P149643150	VASCH.NERA RECUP.ACQUA X ESPRE.PLUS	
07	371540	COPERCHIO NERO PER. CONTENITORE ACQUA		37	0P12001045	INT.CAF.LUM.VERDE SER.9MG12L22V16600	
08	0P15001315	LIBRET.ISTRUZ.LA PAVONI EBR/EDUE/ETS				DA MATR. 9007LP10002324	
09	0P124650221	FILTRO 2 TAZZE 54,5X25 S/TAC.FORI D=48		38	0P12001044	INT.VAP.LUM.VERDE SER.9MG12L22V13900	
10	0P226551850	PORTAFILTRO PRESS.MECC.OT.NERO OPI/LUC				DA MATR. 9007LP10002324	
		VEDI COD. ESPLOSO E90005		39	0P129511903	VITE TCB 2,9X6,4 DIN 7981 BZ NIK	
11	881054	MANIGLIA X SCATOLA LITOGRAFATA		40	0P128310321	ROSETTA UNI 8842 A3 INOX	
12	0P145849762	GUARN.H=11,3 X PORTAF.PRES.MEC/CALD.INOX		41	0P128140102	ROSETTA 3,2X7 UNI 6592 ZNP	
13	0P222359753	CARCAS.EUROBAR VERN.NERO/METALL.				DA MATR. 3484	
		0P222359741	CARCAS.EUROBAR VERN.ARGENTO	42	0P20000923	KIT RIC.INTERRUTTORI LA PAVONI	
		0P11008950	CARCAS.EUROBAR VERN.NERO RAGG.METALL.			FINO MATR. 9007LP10002323	
14	0P188600550	SERRACAPO NERO					
15	0P124652821	FILT.X CIALDA F.D=31 H=20,2 P=1,5 C/GOLE					
16	0P128210200	RONDELLA ELASTICA X ALBERI D=2 MM					
17	0P129910103	VITE HI-LO TC 3,5X15 RIF.910189					
18	3111239	PIASTRA SCALDATAZZE EBR					
		0P122803821	COPERCHIO SCALDATAZZE EBR				
19	361021	GUARNIZIONE X SCALDATAZZE EBR					
		0P145843762	GUARNIZ. COPERCH. SCALDATAZZE ETS				
20	0P188600400	MORSETTIERA 3 VIE PA 27/3 00101103					
21	0P188600100	SUPPORTO MORSET.3VIE+BOCC.CAV.PA228					
22	0P187640100	PASSAFILO AB/9 NERO 50SHORE 1017512					
23	0P147620400	PIEDINO ADESIVO QUADRO SJ 5018 NERO					
24	0PU109.014	VITE AUT.TCB 2,9X16 DIN 7981 C NIK					
25	0P182510700	CONDENSAT.ANTIDISTURBO R.46 0,1MF 275VAC					
26	0P129022900	SQUADRETTA X PTC MAGIC ESPRES/COMBI					
27	0P128310404	ROSETTA UNI 8842 A4 BRUNITA					
28	0P129573202	VITE TCB PH/TT 4X8 UNI 6112 ZNP					
29	3715374	FRONTALINO CROMATO					
30	0P12001043	INT.GEN.LUM.VERDE SER.9MG12L22V160000					
		DA MATR. 9007LP10002324					
31	0P288650200	PTC EICHEN.90° C/TERMIN.MAGIC ESPR/COMBI					
32	0P183502000	CAVO ALIMENTAZ.SCHUKO NERO L=1600MM					
		0P183920150	CAVO ALIMENTAZ.USA/UL NERO L=1600MM				

la Pavoni

Rev. 00 - 19/03/08

TAVOLA 1/2



Esplso Cod. 2880010 Rev.00



EBR - ETS



Cod. 719821 - 10002502-3

POS	CODICE	DESCRIZIONE	NOTE	POS	CODICE	DESCRIZIONE	NOTE
01	0P149181550	SUPPORTO POMPA TYP ULKA		37	0P129680602	VITE TE M5X18 RONDELLA INCORPOR ZNP	
02	0P140321961	OR 2031 IN TERMOIL		38	0P189425100	TERMOSTATO 127° INT-01L-0499	
03	0P11001194	RACCORDO DIRITTO POMPA ULKA IN OTT/TEA		39	0P123390109	DADO 1/8 GAS X TUBO TEFLON D=6 IN OTT/TEA	
04	0P144650150	RIVET PLAST NER D1=9.5 X FORO D=5.5		40	0PNM01.021	OR 2050 SILICONE	
05	0P144650100	FILTRO IN ASPIRAZIONE		41	0P145892250	INSERTO NERO X TUBO VAPORE DREAM	
06	0P289200100	AS. TERMPR. TERMICO 120°C CAV.121/121		42	650004	TUBO 3,5X6 SILICONE	IN MATASSA
07	0P12000140	POMPA ULKA EPS/S GW	230V-50HZ	43	0P129310920	TUBO INTERNO CALDAIA INOX IN OTT/TEA	
	0P12000142	POMPA ULKA EAPS/S	120V-60HZ	44	0P149450588	VALVOLA TENUTA CALDAIA IN SILICONE 65SH	
08	0P121800420	BOCCOLA OGIVA 6 (DE=8.4 DI=6.2 L=7)		45	0P126761518	MOLLA X VALVOLA TENUTA CALDAIA	
09	0P123460120	DADO 1/8 GAS X TUBO TEFLON D=6 IN OTTONE		46	0P11001196	VITE PORTAVLV X CALD. INOX JACOBS OT/TEA	
10	0P11008877	BOCCOLA INTERNO TUBO (DE4XD13X10)/OTT/TEA		47	0P11003980	GUARNIZIONE D=6 X PISTONCINO IN TEFLON	
11	0PJ01.001	TUBO TEFLON 4X6 IN MATASSA		48	0P229350408	AS. TUBO VAPORE L=79 PIEGATO 90° OT/CROM	
12	0P145841500	GUARNIZIONE PORTAFILTRO		49	0P123450408	DADO BLOCCAG X TUBO VAP.C/BOCC.OTT/TEA	
13	0P123741421	DOCCIA DE=48.8 X CALD. INOX JACOBS		50	453270	AS. CAPPUCINATORE AUTOMATATICO NERO	
14	0P129854021	VITE TSP M4X8 UNI 7688 INOX		51	0P140324461	OR METRICO 0060-20 IN TERMOIL	
15	0P220290300	AS ANELLO BLOCCAG PORTAFILT.LUCIDATO	230V	52	0P11009731	ASTA RUBIN L=59.5 MM ESPRES PLUS OTT/TEA	
	0P220300100	AS ANEL BLOC.PORF.SER.FREC+TAC+LOCK	120V	53	0P140324761	OR METRICO 0050-20 IN TERMOIL	
16	0P123300102	DADO M5 SOTTILE UNI 5590-85 ZINCATO		54	0P227430550	AS. PANNARELLO NERO A 90°	
17	0P123330120	DADO M5 CIECO UNI 5721-69 CL 55			0P227430530	AS. PANNARELLO BIANCO A 90°	
18	0P149360200	TUBO SILICONE 5X8 70SR IN MATASSA		55	0P125580104	VITE STEI M4X8 UNI 5929 BRUNITA	
19	0P11009669	AS RUB.D12 C/VAL.SIC.CAL.INOX LAP.OTT/TEA		56	0P123451900	DADO QUADRO M4 CH=8 H=2.5 ZNP	
20	0P189428200	TERMOSTATO 175° INT-08L-3794		57	0P142200250	CAMMA PLASTICA X ASTA RUBINETTO	
21	0P189422000	TERMOSTATO 95° INT-01L-0036		58	0P147711550	PIOMELLO NERO X ASTA RUBINETTO IDEA	
22	0P122902121	CORPO SUP.CALD. INOX M8 C/SQUADR.S/VAPIST		59	0P120460204	ATTACCO RAPIDO D=10.6 H=5 SP-1	
23	0P140320762	OR 106 IN SILICONE		60	0P148870150	SPILLO X CAPPUCINATORE NERO	
24	0P127960903	RACCORDO DIRITTO CALD. INOX IN OTT/TEA		61	0P142270650	CANDOTT.C/FERMO X CAPP/PANAR.S/2OR NERO	
25	0P149360500	TUBO SILICONE 5X8 50SR IN MATASSA					
26	0P183420200	CABLAGGIO CON TERMOF. 141°					
27	0P147920150	RACCORDO INGRESSO POMPA A 90°					
28	0P188150158	RESISTENZA C/TERMINALI OTT/TEA	230V-900W				
	0P188150151	RESISTENZA C/TERMINALI OTT/TEA	120V-900W				
29	0P140322962	OR 176 IN SILICONE					
30	0P222891400	CORPO INF.CALD. INOX+MOZZO OTT/TEA					
31	0P123452000	DADO M12X1.25 H=4.5					
32	0P128311204	ROSETTA UNI 8842 A12 BRUNITA					
33	0P126836321	MOLLA FERMA 3TERM.SIMBOLO/TERRA ACC					
34	0P11001485	PISTONCINO SIGOLA L=21 OTTONE/TEA					
35	0P140321861	OR 2025 IN EPDM					
36	0P140323062	OR 2043 IN SILICONE					



Rev. 00 - 19/03/08

TAVOLA 2/2