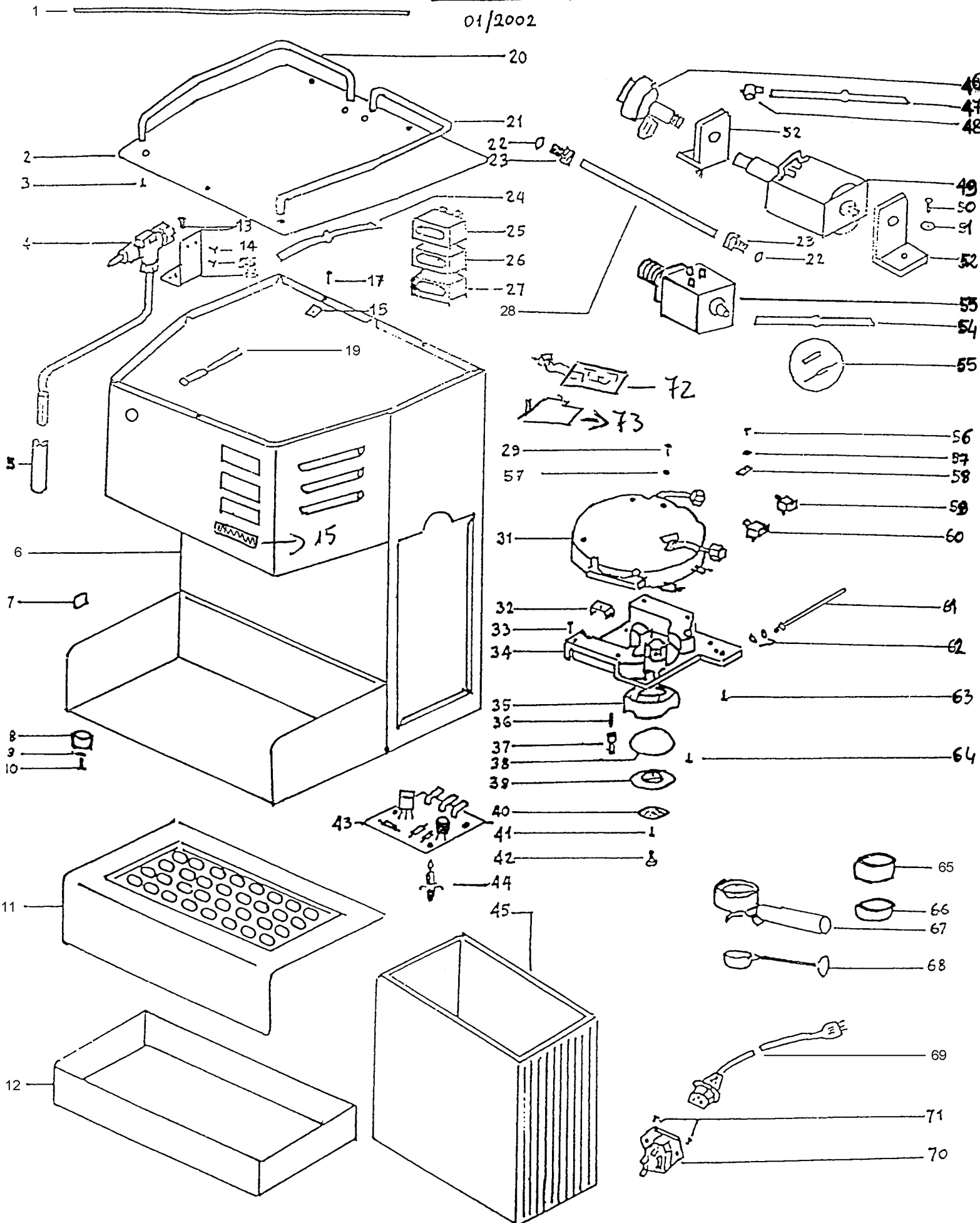


mod. 03000/03002

01/2002



LA DITTA SI RISERVA DI APPORTARE TUTTE LE MODIFICHE RITENUTE NECESSARIE SENZA PREAVVISO
RIPRODUZIONE VIETATA - PROPRIETA' RISERVATA

| CODICE | N° | DENOMINAZIONE | pz. | CODICE | N° | DENOMINAZIONE | pz. |
|------------|----|-------------------------------|-----|-----------|----|---------------------------------|-----|
| GO03000CS | 1 | GUARNIZIONE SILICONE 3X6 | 1 | TU0820RSR | 61 | RACC. SCAMBIATORE RUBINETTO | 1 |
| AC03000CS | 2 | COPERCHIO SCALDATAZZE | 1 | OR103V | 62 | OR 103 VITON | 2 |
| VI54 | 3 | VITE M3X8 T.C. CROCE | 4 | VII26 | 63 | VITE M4X8 T.E. INOX | 4 |
| OT03000RL | 4 | RUBINETTO CALANCIA VAPORE | 1 | VIB93 | 64 | VITE M5X10 T.C.C.E. INOX | 4 |
| PL0900MV | 5 | MISCELATORE ARIA VAPORE | 1 | AC0800FI2 | 65 | FILTRO CAFFE 2 TAZZE | 1 |
| AC03000TE | 6 | TELAIO | 1 | AC0800FI1 | 66 | FILTRO CAFFE 1 TAZZA | 1 |
| TACE | 7 | TARGHETTA "C.E." | 1 | AC0800PF | 67 | PORTAFILTRO CAFFE COMPLETO | 1 |
| GO03000PF | 8 | PIEDINO FONDELLO | 4 | PL0520MP | 68 | MISURINO PRESSACAFFE | 1 |
| ROB11 | 9 | RONDELLA BISELLATA D.4 | 4 | CAVO/CC | 69 | CAVO ALIMENTAZIONE | 1 |
| VI73 | 10 | VITE M4X10 T.S. BASSA CROCE | 4 | CON/CC | 70 | CONN-CAVO-ALIMENTAZIONE | 1 |
| AC03000GP | 11 | GRIGLIA POSATAZZE | 1 | VI181 | 71 | VITE M3X10 T.S.C. CROCE BRUNITA | 2 |
| PL03000BR | 12 | BACINELLA RACCOGLIGOCCE | 1 | SCH03002 | 72 | SCHEDA ELETTRONICA | 1 |
| VIB193 | 13 | VITE M5X8 T.C.C.E. | 1 | PL03002SS | 73 | SUPPORTO SCHEDA | 1 |
| VI45 | 14 | VITE M4X8 T.S. CROCE | 1 | | | | |
| PL05000MP | 15 | MANOPOLA POTENZIOMETRO | 1 | | | | |
| FE0900SR | 16 | SUPPORTO RUBINETTO | 1 | | | | |
| VII23 | 17 | VITE 2,9X13 T.S. CROCE INOX | 3 | | | | |
| MO0825CS | 18 | MOLLETTA | 3 | | | | |
| SE03000 | 19 | LAMPADINA SPIA | 1 | | | | |
| FE03000FTD | 20 | FERMA TAZZE DESTRO | 1 | | | | |
| FE03000FTS | 21 | FERMA TAZZE SINISTRO | 1 | | | | |
| OT08000V | 22 | OGIVA PULSOR | 2 | | | | |
| OT0800RP | 23 | RACCORDO POMPA CH. 10 | 2 | | | | |
| TU03000SR | 24 | TUBO SCARICO RUBINETTO | 1 | | | | |
| IN0500LUS | 25 | INTER. LUMINOSO SERIGRAFATO | 1 | | | | |
| IN05000VS | 26 | INTER.VAPORE SERIGRAFATO | 1 | | | | |
| IN05000CS | 27 | INTER. CAFFE SERIGRAFATO | 1 | | | | |
| TU03000PR | 28 | TUBO PREMENTE | 1 | | | | |
| VIO07 | 29 | VITE M4X5 T.C. OTTONE T. D. 8 | 1 | | | | |
| | 30 | | | | | | |
| AL0900SCL | 31 | SCAMBIATORE DI CALORE | 1 | | | | |
| AC0900CB | 32 | CAVALLOTTO DI BLOCCAGGIO | 1 | | | | |
| VIB119 | 33 | VITE M5X20 T.C.C.E. | 4 | | | | |
| AL0900GPL | 34 | GRUPPO PORTAFILTRO | 1 | | | | |
| AC01000AP | 35 | ANELLO PORTAFILTRO | 1 | | | | |
| MO0800ES | 36 | MOLLA ESTRATTORE | 3 | | | | |
| OT0835ES | 37 | ESTRATTORE | 3 | | | | |
| OR155 | 38 | OR 155 VITON | 1 | | | | |
| AL0900DDF | 39 | DISCO PORTA DOCCETTA | 1 | | | | |
| AC0900DO | 40 | DOCCETTA | 1 | | | | |
| SPCHI 2X9 | 41 | VALVOLA SPRUZZATORE DOCC. | 1 | | | | |
| OT0900SD | 42 | SPRUZZATORE DOCCETTA | 1 | | | | |
| RE0810 | 43 | REGOLATORE IMPULSI ELETTRON. | 1 | | | | |
| PL02010SS | 44 | SUPPORTO SCHEDA | 3 | | | | |
| PL0925RE | 45 | RECIPIENTE ACQUA | 1 | | | | |
| PL0800PUL | 46 | PULSOR COMPLETO | 1 | | | | |
| TU03000AS | 47 | TUBO ASPIRAZIONE ACQUA | 1 | | | | |
| GO03000PG | 48 | PIPETTA RACCORDO POMPA | 1 | | | | |
| POROSSO | 49 | ELETTROPOMPA | 1 | | | | |
| VIO08 | 50 | VITE M4X12 T.C. OTTONE | 2 | | | | |
| ROB10 | 51 | RONDELLA BISELLATA | 2 | | | | |
| GO0900SP | 52 | SOSPENSIONI POMPA | 2 | | | | |
| EV0900 | 53 | ELETTROVALVOLA | 1 | | | | |
| TU03000SE | 54 | TUBO SCARICO ELETTROVALVOLA | 1 | | | | |
| FU0800 | 55 | TERMOFUSIBILE 167° C. | 1 | | | | |
| VI59 | 56 | VITE M4X6 T.C. CROCE | 2 | | | | |
| ROD120 | 57 | ROND. DENTELLATA ESTERNA INOX | 2 | | | | |
| AC0900PFF | 58 | PIASTRINA FISS. FUSIBILE | 1 | | | | |
| TE0900C | 59 | TERMOSTATO CAFFE | 1 | | | | |
| TE0900V | 60 | TERMOSTATO VAPORE | 1 | | | | |

LA DITTA SI RISERVA DI APPORTARE TUTTE LE MODIFICHE RITENUTE NECESSARIE SENZA PREAVVISO
RIPRODUZIONE VIETATA - PROPRIETA' RISERVATA.